



HYDRAULISCHE ANLAGE HILFSHUBTRAEGER
HYDRAULIC SYSTEM, AUXILIARY HOIST

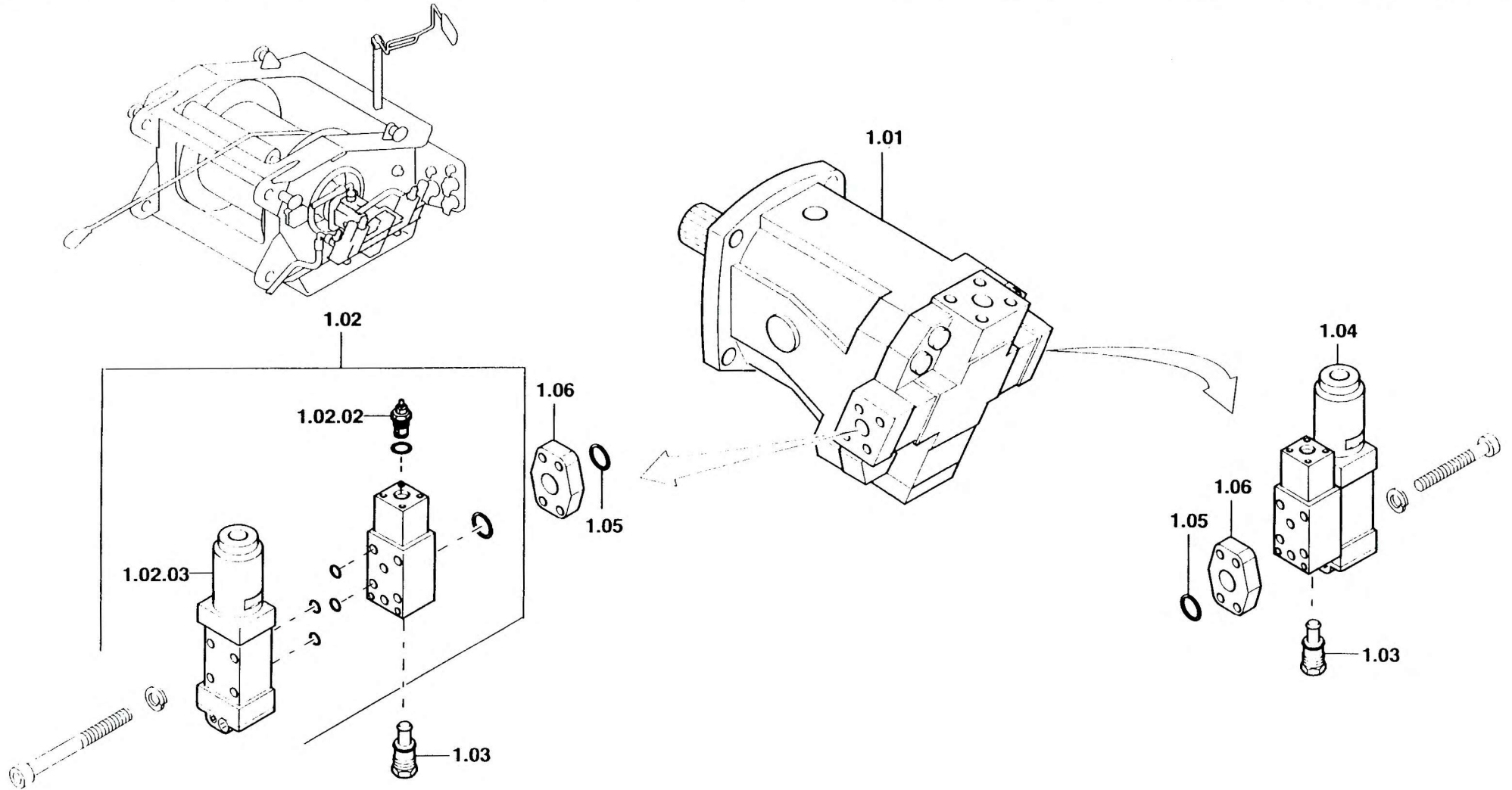
BILDТАFЕL
PICTORIAL DISPLAY

01.93

2303137-ETL

1/2

GMK 6180
BE 770
G 787





HYDRAULISCHE ANLAGE HILFSHUBTRAEGER
HYDRAULIC SYSTEM, AUXILIARY HOIST

BILDTAFEL
PICTORIAL DISPLAY

GMK 6180
BE 770
G 787

01.93

2303137-ETL

2/2

